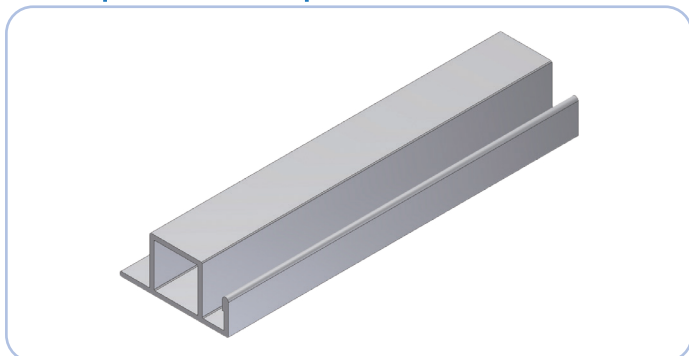
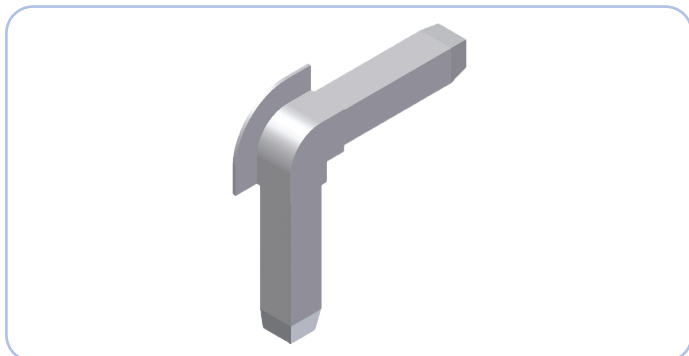


Horprofiel special in onderdelen



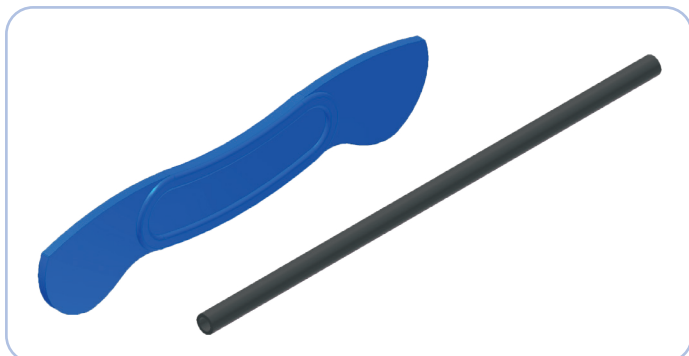
Horprofiel

artikelnummer	afmeting	bewerking
AL210100	6000 mm	geanodiseerd
AL210129	3000 mm	geanodiseerd
AL212100	6000 mm	wit
AL212129	3000 mm	wit



Hoekverbinder

artikelnummer	uitvoering
AL210509	special grijs
AL212509	special wit

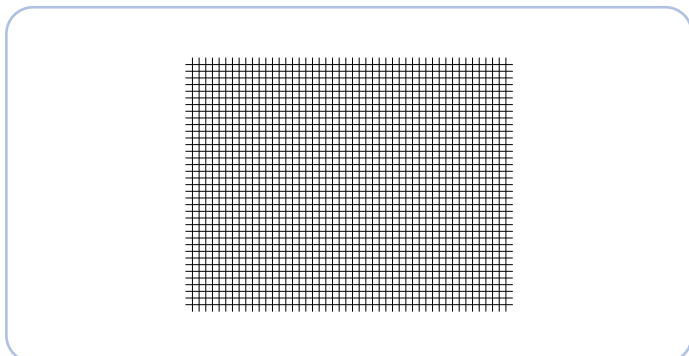


Hulpstuk voor inlegveter

artikelnummer	
AL210107	hulpstuk voor inlegveter

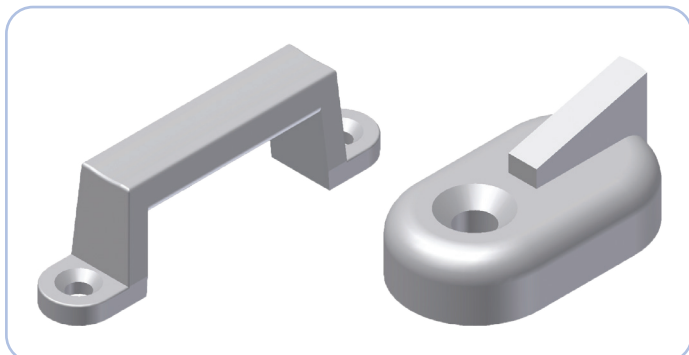
Inlegveter grijs

artikelnummer	
AL210203	inlegveter grijs, rol 50 meter



Gaas

artikelnummer	
AL219124	rol ca. 2000 x 1000 mm



Handgreepje

artikelnummer	uitvoering
AL210501	grijs
AL212501	wit

Sluitwervel

artikelnummer	uitvoering
AL210511	grijs
AL212511	wit