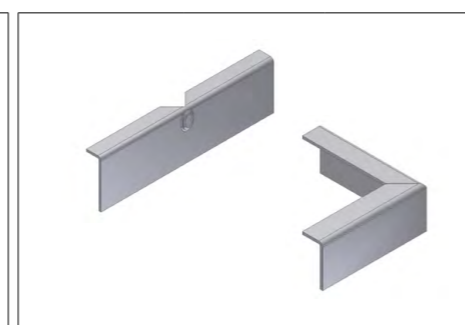
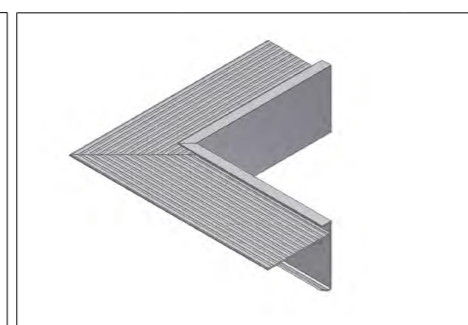
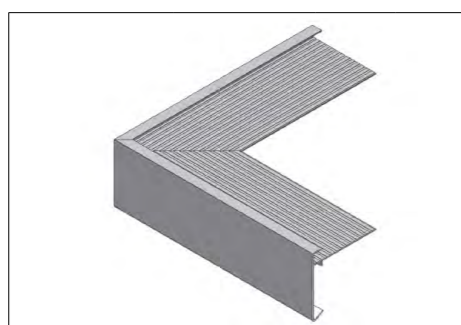
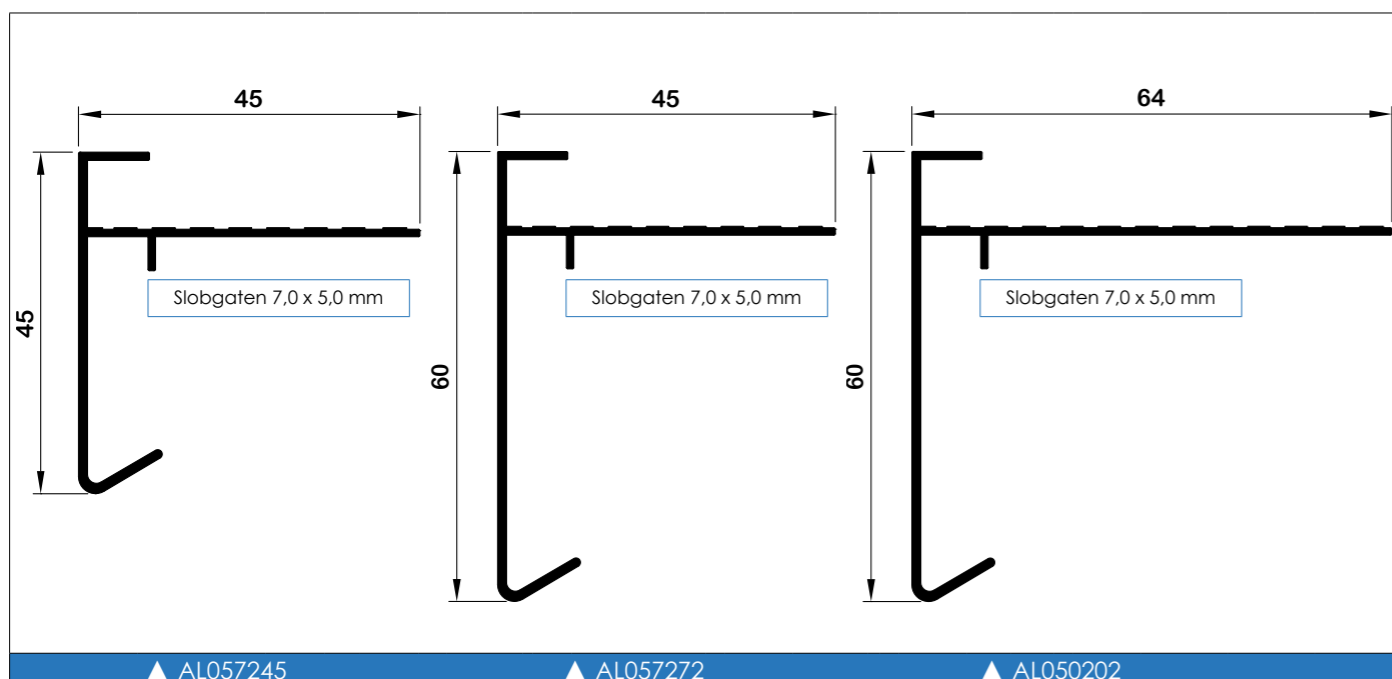
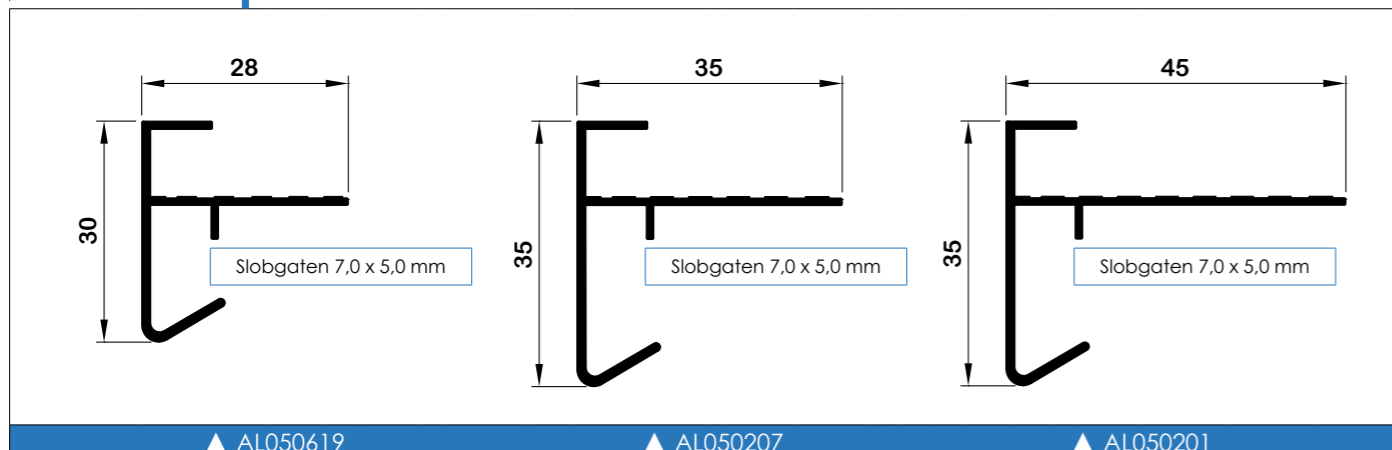


aluminium  
**Dakrandprofiel**



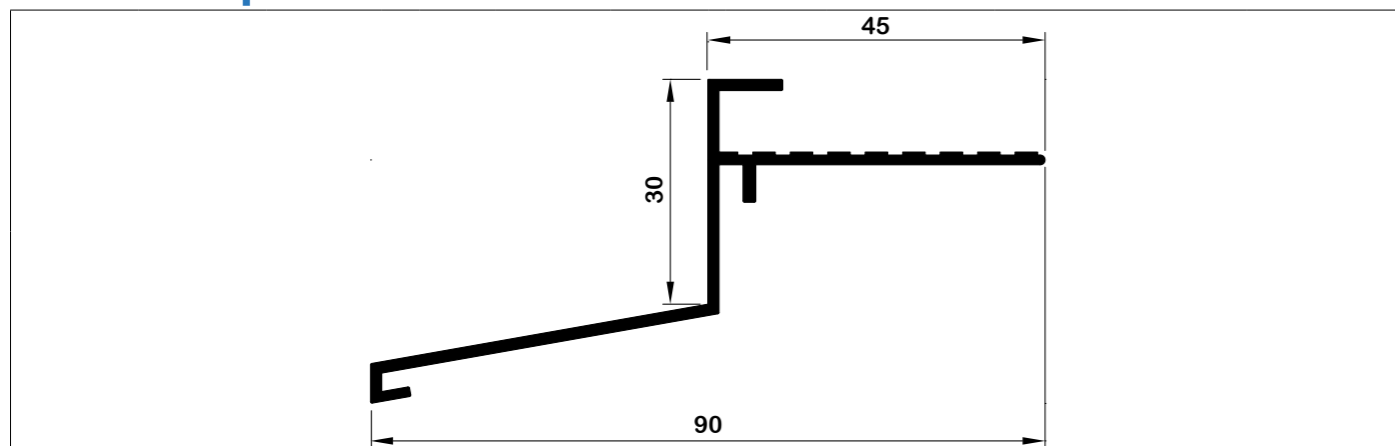
gelaste uitwendige hoek, 200 x 200, 90° DAKR.			gelaste inwendige hoek, 200 x 200, 90° DAKR.			verbindingsplaatje DAKR.		
t.b.v.	artikelnummer	brutoprijs	t.b.v.	artikelnummer	brutoprijs	t.b.v.	artikelnummer	brutoprijs
dakr. 30 x 28 mm	AL051619	€ 4,70 p. stuk	dakr. 30 x 28 mm	AL052619	€ 4,70 p. stuk	dakr. 30 x 28 mm	AL050030	€ 0,45 p. stuk
dakr. 35 x 35 mm	AL051207	€ 5,21 p. stuk	dakr. 35 x 25 mm	AL052207	€ 5,21 p. stuk	dakr. 35 x 35 mm	AL050035	€ 0,45 p. stuk
dakr. 35 x 45 mm	AL051201	€ 6,13 p. stuk	dakr. 35 x 45 mm	AL052201	€ 6,13 p. stuk	dakr. 35 x 45 mm	AL050035	€ 0,45 p. stuk
dakr. 45 x 45 mm	AL051245	€ 8,25 p. stuk	dakr. 45 x 45 mm	AL052245	€ 8,25 p. stuk	dakr. 45 x 45 mm	AL050045	€ 0,45 p. stuk
dakr. 60 x 45 mm	AL051272	€ 8,27 p. stuk	dakr. 60 x 45 mm	AL052272	€ 8,27 p. stuk	dakr. 60 x 45 mm	AL050060	€ 0,45 p. stuk
dakr. 60 x 64 mm	AL051202	€ 8,61 p. stuk	dakr. 60 x 64 mm	AL052202	€ 8,61 p. stuk	dakr. 60 x 64 mm	AL050060	€ 0,45 p. stuk
						PER 50 STUKS		€ 17,50

aluminium  
**Dakrandprofiel**

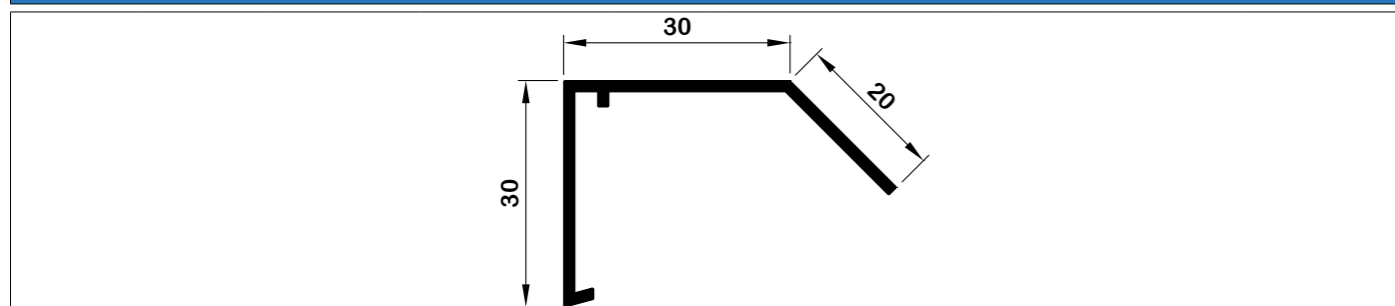
Type	Uitvoering		Brute		Geanodiseerd <sup>3</sup>	Gemoffeld	
			afname per lengte 5000mm	afname per stuk 2500mm	Brutoprijs	Brutoprijs	standaard RAL kleur afname per lengte <sup>3</sup> Brutoprijs
			artikelnr.	artikelnr.			
dakrand 30 x 28 mm	HANDELSGTN	ONBEW.	AL050619	AL057619	€ 3,01 per meter	€ 6,94 <sup>3</sup>	€ 8,78 <sup>3</sup>
dakrand 30 x 28 mm	HANDELSGTN	v.v.SLOBG.		AL053619	€ 3,99 per meter	€ 7,92 <sup>3</sup>	€ 9,76 <sup>3</sup>
gelaste uitwendige hoek	200 x 200 mm 90°		AL051619		€ 4,70 per stuk	€ 10,19 <sup>3</sup>	€ 13,36 <sup>3</sup>
gelaste inwendige hoek	200 x 200 mm 90°		AL052619		€ 4,70 per stuk	€ 10,19 <sup>3</sup>	€ 13,36 <sup>3</sup>
verbindingsplaatje			AL050030		€ 0,45 per stuk		
dakrand 35 x 35 mm	HANDELSGTN	ONBEW.	AL050207	AL057207	€ 3,34 per meter	€ 7,89 <sup>3</sup>	€ 9,71 <sup>3</sup>
dakrand 35 x 35 mm	HANDELSGTN	v.v.SLOBG.		AL053207	€ 4,32 per meter	€ 8,87 <sup>3</sup>	€ 10,69 <sup>3</sup>
gelaste uitwendige hoek	200 x 200 mm 90°		AL051207		€ 5,21 per stuk	€ 11,58 <sup>3</sup>	€ 14,76 <sup>3</sup>
gelaste inwendige hoek	200 x 200 mm 90°		AL052207		€ 5,21 per stuk	€ 11,58 <sup>3</sup>	€ 14,76 <sup>3</sup>
verbindingsplaatje			AL050035		€ 0,45 per stuk		
dakrand 35 x 45 mm	HANDELSGTN	ONBEW.	AL050201	AL057201	€ 3,77 per meter	€ 8,83 <sup>3</sup>	€ 10,84 <sup>3</sup>
dakrand 35 x 45 mm	HANDELSGTN	v.v.SLOBG.		AL053201	€ 4,75 per meter	€ 9,81 <sup>3</sup>	€ 11,82 <sup>3</sup>
gelaste uitwendige hoek	200 x 200 mm 90°		AL051201		€ 6,13 per stuk	€ 13,20 <sup>3</sup>	€ 16,73 <sup>3</sup>
gelaste inwendige hoek	200 x 200 mm 90°		AL052201		€ 6,13 per stuk	€ 13,20 <sup>3</sup>	€ 16,73 <sup>3</sup>
verbindingsplaatje			AL050035		€ 0,45 per stuk		
dakrand 45 x 45 mm	HANDELSGTN	ONBEW.		AL057245	€ 5,15 per meter	€ 10,78 <sup>3</sup>	€ 13,02 <sup>3</sup>
dakrand 45 x 45 mm	HANDELSGTN	v.v.SLOBG.		AL053245	€ 6,13 per meter	€ 11,76 <sup>3</sup>	€ 14,00 <sup>3</sup>
gelaste uitwendige hoek	200 x 200 mm 90°		AL051245		€ 8,25 per stuk	€ 17,42 <sup>3</sup>	€ 22,00 <sup>3</sup>
gelaste inwendige hoek	200 x 200 mm 90°		AL052245		€ 8,25 per stuk	€ 17,42 <sup>3</sup>	€ 22,00 <sup>3</sup>
verbindingsplaatje			AL050045		€ 0,45 per stuk		
dakrand 60 x 45 mm	HANDELSGTN	ONBEW.		AL057272	€ 5,14 per meter	€ 11,70 <sup>3</sup>	€ 14,31 <sup>3</sup>
dakrand 60 x 45 mm	HANDELSGTN	v.v.SLOBG.		AL053272	€ 6,12 per meter	€ 12,68 <sup>3</sup>	€ 15,29 <sup>3</sup>
gelaste uitwendige hoek	200 x 200 mm 90°		AL051272		€ 8,27 per stuk	€ 17,44 <sup>3</sup>	€ 22,02 <sup>3</sup>
gelaste inwendige hoek	200 x 200 mm 90°		AL052272		€ 8,27 per stuk	€ 17,44 <sup>3</sup>	€ 22,02 <sup>3</sup>
verbindingsplaatje			AL050060		€ 0,45 per stuk		
dakrand 60 x 64 mm	HANDELSGTN	ONBEW.	AL050202	AL057202	€ 5,90 per meter	€ 13,61 <sup>3</sup>	€ 16,68 <sup>3</sup>
dakrand 60 x 64 mm	HANDELSGTN	v.v.SLOBG.		AL053202	€ 6,88 per meter	€ 14,59 <sup>3</sup>	€ 17,66 <sup>3</sup>
gelaste uitwendige hoek	200 x 200 mm 90°		AL051202		€ 8,61 per stuk	€ 19,32 <sup>3</sup>	€ 24,78 <sup>3</sup>
gelaste inwendige hoek	200 x 200 mm 90°		AL052202		€ 8,61 per stuk	€ 19,32 <sup>3</sup>	€ 24,78 <sup>3</sup>
verbindingsplaatje			AL050060		€ 0,45 per stuk		

<sup>1</sup> Uitlopend artikel.  
<sup>2</sup> Dit artikel heeft levertijd.  
<sup>3</sup> Instelkosten (lange lengtes) < 120 m<sup>1</sup> blank geanodiseerd netto € 10,00 per artikel; eenzijdig gemoffeld netto € 50,00 per order / kleur.

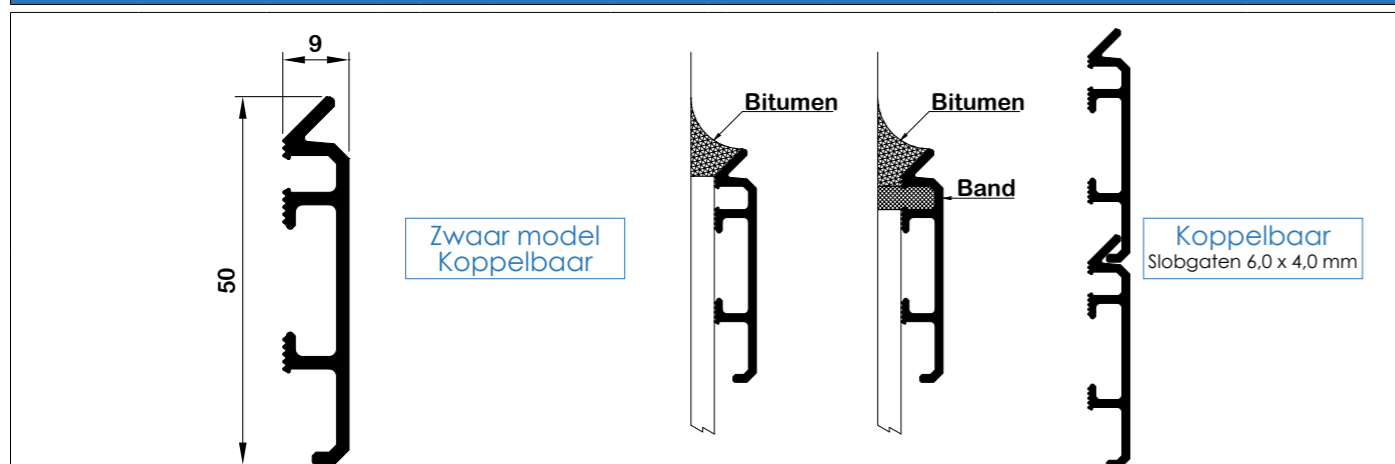
## Loodknelpstrip Muuraansluitprofiel Dakrandprofiel



▲ AL050330

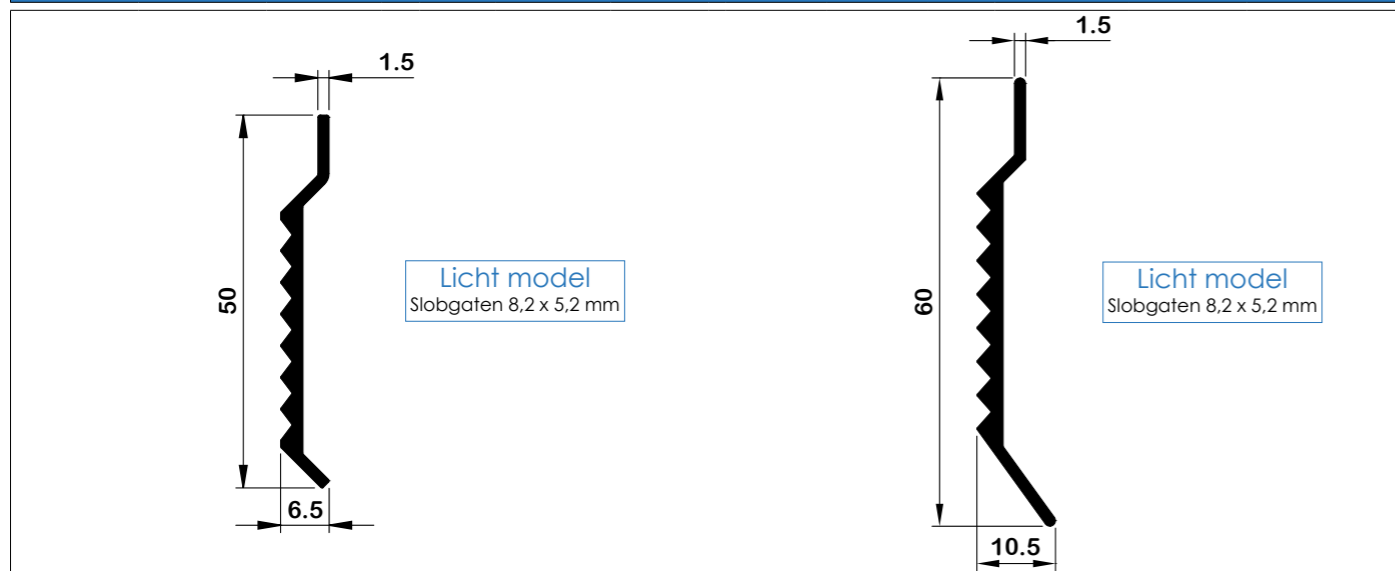


▲ AL050530



▲ AL051000 / AL051001

▲ AL051000 in het werk



▲ AL057651

▲ AL053601

## met Lekdorpel Dakrandprofiel

Type	Uitvoering		Brute		Geanodiseerd <sup>3</sup>	
			afname per lengte 5000mm	afname per stuk 2500mm	Brute Brutoprijs	Brutoprijs
			artikelnr.	artikelnr.		
dakrand 30 x 45 x 45 mm	HANDELSLGTN	ONBEWERKT	AL050330	AL057330	€ 7,21 per meter	€ 14,54 <sup>3</sup>
dakrand 30 x 45 x 45 mm	HANDELSLGTN	v.v.SLOBGATEN		AL053330	€ 8,19 per meter	€ 15,52 <sup>3</sup>
gelaste uitwendige hoek	200 x 200 mm 90°		AL051330		€ 18,80 per stuk	€ 29,58 <sup>3</sup>
gelaste inwendige hoek	200 x 200 mm 90°		AL052330		€ 18,80 per stuk	€ 29,58 <sup>3</sup>
verbindingsplaatje			AL050033		€ 0,58 per stuk	

## aluminium Dakrandprofiel

Type	Uitvoering		Brute		Geanodiseerd <sup>3</sup>	
			afname per lengte 5000mm	afname per stuk 2500mm	Brute Brutoprijs	Brutoprijs
			artikelnr.	artikelnr.		
dakrand 30 x 30 x 20 mm	HANDELSLGTN	v.v. gat 2,8 mm h.o.h. 500 mm	AL050530	AL057530	€ 4,45 per meter	€ 8,65 <sup>3</sup>

## Koppelbaar Loodknelprofiel

Type	Uitvoering		Brute		Geanodiseerd <sup>3</sup>	
			afname per lengte 5000mm	afname per stuk 2500mm	Brute Brutoprijs	Brutoprijs
			artikelnr.	artikelnr.		
knelprofiel 50 mm	HANDELSLGTN	ONBEWERKT	AL051000	AL053000	€ 5,96 per meter	€ 10,29 <sup>3</sup>
knelprofiel 50 mm	HANDELSLGTN	v.v.SLOBGATEN h.o.h 250 mm	AL051001	AL053001	€ 6,94 per meter	€ 11,27 <sup>3</sup>

## aluminium Muuraansluitprofiel

Type	Uitvoering		Brute		Geanodiseerd <sup>3</sup>	
			afname per lengte 5000mm	afname per stuk 2500mm	Brute Brutoprijs	Brutoprijs
			artikelnr.	artikelnr.		
50 mm	HANDELSLGTN	v.v.SLOBGATEN		AL057651	€ 4,50 per meter	€ 9,00 <sup>3</sup>
60 mm	HANDELSLGTN	v.v.SLOBGATEN		AL053601	€ 8,23 per meter	€ 13,24 <sup>3</sup>

<sup>1</sup> Uitlopend artikel.

<sup>2</sup> Dit artikel heeft levertijd.

<sup>3</sup> Instelkosten (lange lengtes) < 120 m<sup>1</sup> blank geanodiseerd netto € 10,00 per artikel; eenzijdig gemoffeld netto € 50,00 per order / kleur.